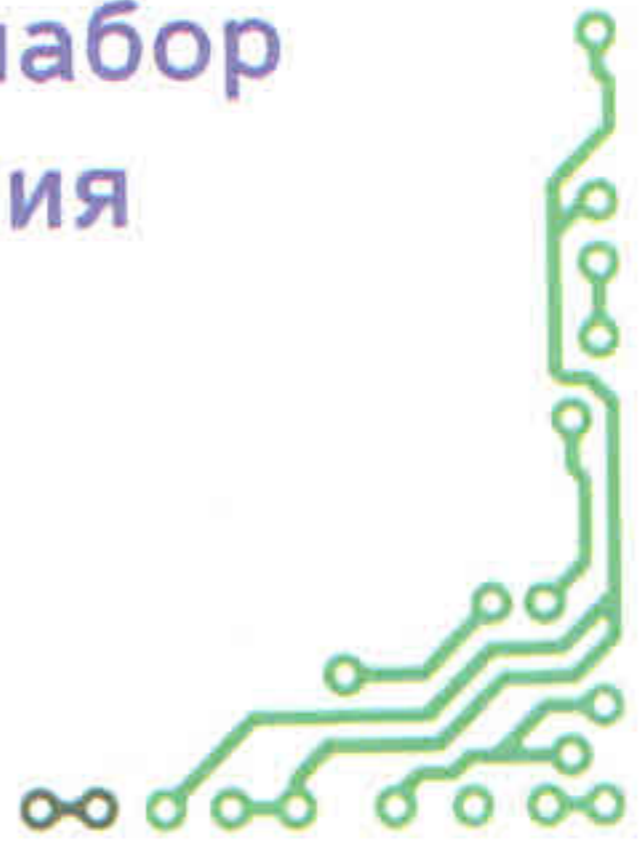
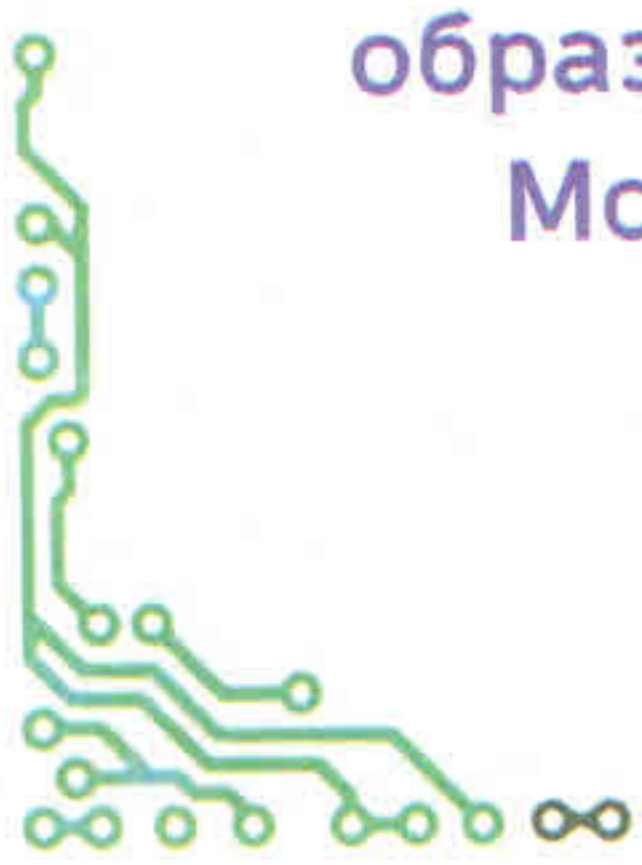


РОБОТЫ
СТЕМ СЕРИЯ

Технический паспорт

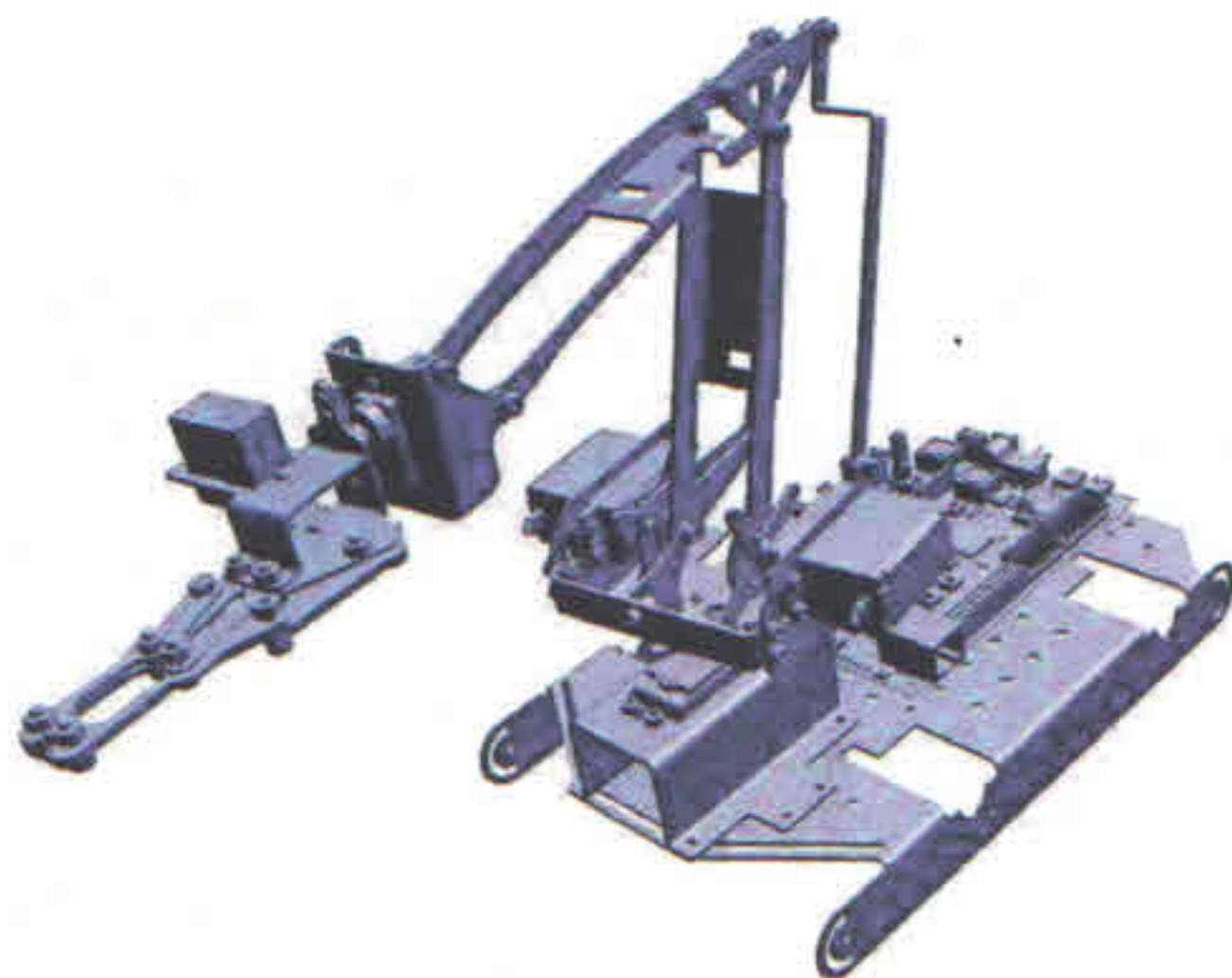
Робототехнический образовательный набор
Мобильная версия



© Robotic 2022

Содержание

1. Назначение и область применения;
2. Технические характеристики;
3. Комплект поставки;
4. Гарантийный талон;



3. Комплектация поставки

п/п	Наименование	Количество
1.	Платы	
1.1	Модуль технического зрения	1 шт.
1.2	Универсальный вычислительный модуль	1 шт.
1.3	Плата расширения универсального вычислительного модуля	2 шт.
1.4	Робототехнический контроллер	1 шт.
1.5	Модуль датчика температуры и влажности	1 шт.
2.	Механика	
2.1	Сервомотор большой	4 шт.
2.2	Сервомотор малый	2 шт.
2.3	Насос	1 шт.
2.4	Клапан	1 шт.
2.5	Привод постоянного тока	2 шт.
2.6	Колесо с шиной	2 шт.
2.7	Шаговый мотор	2 шт.
2.8	Драйвер шагового мотора	2 шт.
3.	Крепеж	
3.1	Стойка 2см мама-мама	4 шт.
3.2	Стойка 2.5см мама-мама	4 шт.
3.3	Стойка 1.5см мама-мама	4 шт.
3.4	Винт M2x6	20 шт.
3.5	Винт M3x10	15 шт.
3.6	Винт M3x25	8 шт.
3.7	Шайба	20 шт.
3.8	Винт M2.5x6	9 шт.
3.9	Самоконтрящаяся гайка M3	15 шт.
3.10	Гайка M2	20 шт.
3.11	Гайка M2.5	10 шт.
3.12	Винт M3x8	20 шт.
3.13	Винт M3x6	45 шт.
3.14	Гайка M3	45 шт.
4.	Отдельные позиции	
4.1	Трубка ПВХ	1 шт.
4.2	Присоска	1 шт.
4.3	Блок питания	
4.4	Аккумулятор	1 шт.

4.5	Набор проводов	1 шт.
4.6	Модуль датчика скорости	2 шт.
4.7	Котировочный диск	2 шт.
4.8	Набор светодиодов	1 шт.
4.9	Шаровая опора	1 шт.
4.10	Пьезодинамик	1 шт.
4.11	Светодиодный циферблат	1 шт.
4.12	Фоторезистор	1 шт.
4.13	Модуль обнаружения линии	3 шт.
4.14	Модуль УЗ дальномера	3 шт.
4.15	Модуль ИК приемника	1 шт.
4.16	ИК светодиод	1 шт.
4.17	ИК пульт	1 шт.
4.18	Потенциометр	3 шт.
4.19	Термистор	1 шт.
4.20	LCD дисплей	1 шт.
4.21	Кабель USB A - USB mini B	1 шт.
4.22	Макетная плата	1 шт.
4.23	Bluetooth-модуль	1 шт.
4.24	Тактовая кнопка	5 шт.
4.25	Набор резисторов	1 шт.
4.26	Инструкция	1 шт.
4.27	Набор деталей из металла для сборки манипулятора на подвижной платформе	1 шт.



4. Гарантийные обязательства

Срок гарантии устанавливается в течение 1 года со дня ввода в эксплуатацию при соблюдении условий транспортирования, хранения, монтажа и эксплуатации.

ГАРАНТИЙНЫЙ ТАЛОН

Уважаемый покупатель!

Благодарим Вас за покупку.

В случае возникновения необходимости в гарантийном ремонте, просим Вас обращаться в любой из указанных ниже Авторизованных сервисных центров по обслуживанию Робототехнический образовательный набор (Мобильная версия). Во избежание излишних проблем и недопонимания просим Вас внимательно ознакомиться с информацией, содержащейся в паспорте изделия и гарантийном талоне.

Серийный номер: _____

Производитель: ООО "ДаВинчи Технолоджи"

М. П.

1. На основании данного талона гарантируется отсутствие дефектов в Робототехнический образовательный набор (Мобильная версия) при условии соблюдения правил эксплуатации. Срок гарантии – 1 год, начиная с даты продажи. Если в течение гарантийного срока будут обнаружены дефекты, они будут бесплатно устранены.

2. Настоящая гарантия осуществляется на следующих условиях:

- наличие правильно заполненного гарантийного талона;
- предоставление неисправного изделия.

3. Настоящая гарантия не распространяется на случаи, когда:

- не будут предоставлены вышеуказанные документы или содержащаяся в них информация будет неполной или неразборчивой;
- изменен, стерт, удален или неразборчив серийный номер изделия.
- механических повреждений, попадания жидкости, посторонних предметов, грызунов, насекомых и т.п. внутрь изделия;
- удара молнии, пожара, затопления и отсутствия вентиляции или иных причин, находящихся вне контроля производителя;
- использование изделия с нарушением порядка работы и условий эксплуатации;
- ремонта или доработки изделия неуполномоченным лицом или организацией

Внимание: периодическое обслуживание, текущий ремонт, замена частей в связи с их эксплуатационным износом, поставка катодов, сопел, плазматронов для аппаратов плазменной резки и т.п., производятся за отдельную плату.